

69032, м. Запоріжжя, вул. Доківська, 3. Телефони (+38061) 213-59-37, (+38067) 618-18-15
www.fem.zp.ua, e-mail: fem5@ukr.net, Код ЄДРПОУ 35979484

Р/р № UA813139570000026005300391534 у банку ПАТ "ДЕРЖАВНИЙ ОСАДНИЙ БАНК УКРАЇНИ"

ПРАЙС - ЛИСТ

на плитку тротуарну вібропресовану з урахуванням ПДВ за 1 кв.м.

«МОЗАІКА 35»
(«цегла»)
200x100 мм
товщина - 35 мм

Сіра - 279,99 грн.

«МОЗАІКА 45»
(«цегла»)
200x100 мм
товщина - 45 мм

Сіра - 319,99 грн.

Червона, гірчична, бордова - 341,99 грн.

Чорна, коричнева, синя - 341,99грн; Зелена - 397,99грн;

Жовта, блакитна - 424,99грн; біла ультра, теракотова - 436,99грн

«МОЗАІКА 45»
(«безфасочна цегла»)
200x100 мм
товщина - 45 мм

Сіра - 319,99 грн.

Червона, гірчична, бордова - 341,99 грн.

Чорна, коричнева, синя - 341,99грн; Зелена - 397,99грн;

Жовта, блакитна - 424,99грн; біла ультра, теракотова - 436,99грн


«Подвійна Т» («кістка»)
198x165 мм
товщина - 45 мм

Сіра - 338,99 грн.

Червона, гірчична, бордова - 363,99 грн.


Чорна, коричнева, синя - 363,99грн; Зелена - 428,99грн;

Жовта, блакитна - 424,99грн; біла ультра, теракотова - 436,99грн



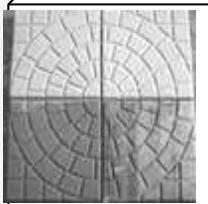
СТАРЕ МІСТО»
Чотири елементи: 178x118 мм;
118x118 мм; 88x118 мм; 58x118 мм;
ТОВЩИНА - 45 мм

Сіра - 329,99 грн.
Червона, гірчична, бордова - 355,99 грн.
Чорна, коричнева, синя - 355,99грн; Зелена - 419,99грн;
Жовта, блакитна - 445,99грн; біла ультра, теракотова - 459,99грн



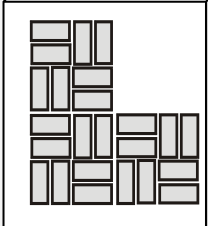
«СТАРЕ МІСТО 50»
Чотири елементи: 178x118 мм; 118x118 мм;
88x118 мм; 58x118 мм;
ТОВЩИНА - 50 мм

Сіра - 364,99 грн.
Червона, гірчична, бордова - 393,99 грн.
Чорна, коричнева, синя - 393,99грн; Зелена - 464,99грн;
Жовта, блакитна - 479,99грн; біла ультра, теракотова - 490,99грн



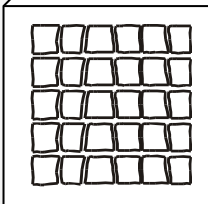
«СПЕКТР»
300x300 мм
ТОВЩИНА - 50 мм

Сіра - 590,99 грн.
Червона, гірчична, бордова - 615,99 грн.
Чорна, коричнева, синя - 615,99грн; Зелена - 670,99грн;



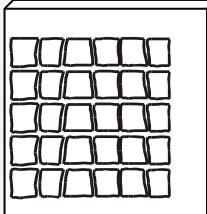
«МОЗАЇКА 60»
(«цегла»)
200x100 мм
ТОВЩИНА - 60 мм

Сіра - 404,99 грн.
Червона, гірчична, бордова - 429,99 грн.
Чорна, коричнева, синя - 429,99грн; Зелена - 494,99грн;
Жовта, блакитна - 499,99грн; біла ультра, теракотова - 504,99грн



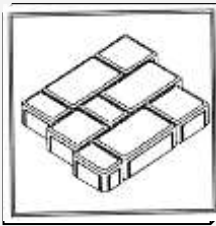
«БРУКІВКА 60
креатив»
П'ять елементів: 129x114 мм;
114x114 мм; 114x99 мм; 144x114 мм;
68,7-99x114мм
ТОВЩИНА - 60 мм

Сіра - 404,99 грн.
Червона, гірчична, бордова - 429,99 грн.
Чорна, коричнева, синя - 429,99грн; Зелена - 494,99грн;
Жовта, блакитна - 499,99грн; біла ультра, теракотова - 504,99грн



«БРУКІВКА 60»
 П'ять елементів: 129x114 мм;
 114x114 мм; 114x99 мм; 144x114 мм;
 68,7-99x114мм
ТОВЩИНА - 60 мм

Сіра - 404,99 грн.
 Червона, гірчична, бордова - 429,99 грн.
 Чорна, коричнева, синя - 429,99грн; Зелена - 494,99грн;
 Жовта, блакитна - 499,99грн; біла ультра, теракотова - 504,99грн



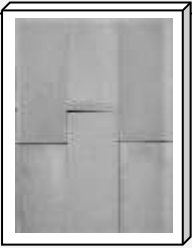
«РИМСЬКА»
 Три елементи: 100x160 мм;
 160x160 мм; 260x160 мм
ТОВЩИНА - 60 мм

Сіра - 404,99 грн.
 Червона, гірчична, бордова - 429,99 грн.
 Чорна, коричнева, синя - 429,99грн; Зелена - 494,99грн;
 Жовта, блакитна - 499,99грн; біла ультра, теракотова - 504,99грн



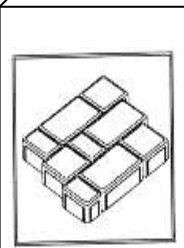
«МАРГАРИТА»
 219x133 мм
ТОВЩИНА - 60 мм

Сіра - 404,99 грн.
 Червона, гірчична, бордова - 429,99 грн.
 Чорна, коричнева, синя - 429,99грн; Зелена - 494,99грн;
 Жовта, блакитна - 499,99грн; біла ультра, теракотова - 504,99грн



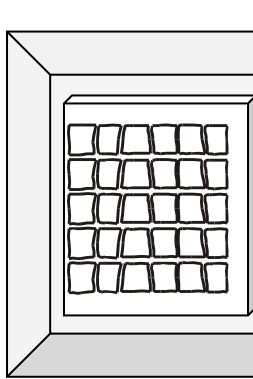
«РОЗЕНТАЛЬ ПЛАЦ»
 500x200 мм
ТОВЩИНА - 60 мм

Сіра - 459,99 грн.
 Червона, гірчична, бордова - 484,99 грн.
 Чорна, коричнева, синя - 484,99грн; Зелена - 549,99грн;
 Жовта, блакитна - 554,99грн; біла ультра, теракотова - 559,99грн



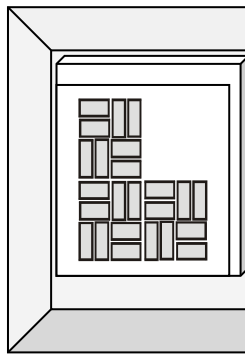
«МОДЕРН»
 Три елементи: 450x300 мм;
 300x300 мм; 225x300 мм
ТОВЩИНА - 60 мм

Сіра - 444,99 грн.
 Червона, гірчична, бордова - 469,99 грн.
 Чорна, коричнева, синя - 469,99грн; Зелена - 534,99грн;
 Жовта, блакитна - 539,99грн; біла ультра, теракотова - 544,99грн



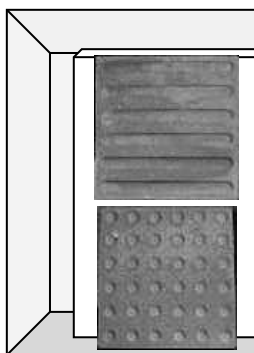
«БРУКІВКА 80»
П'ять елементів: 129x114 мм; 114x114 мм;
114x99 мм; 144x114 мм; 68,7-99x114мм
ТОВЩИНА - 75 мм

- Сіра - 464,99 грн.
- Червона, гірчична, бордова - 489,99 грн.
- Чорна, коричнева, синя - 489,99грн; Зелена - 549,99грн;
- Жовта, блакитна - 554,99грн; біла ультра, теракотова - 564,99грн



«МОЗАІКА 80»
(«цегла»)
200x100 мм
ТОВЩИНА - 80 мм

- Сіра - 469,99 грн..
- Червона, гірчична, бордова - 494,99 грн.
- Чорна, коричнева, синя - 494,99грн; Зелена - 559,99грн;
- Жовта, блакитна - 569,99грн; біла ультра, теракотова - 574,99грн



«ТАКТИЛЬНА ПЛИТКА»
«РИФІ ПОВЗДОВЖНІ»
«РИФІ ТИПУ ЗРІЗАНИХ КОНУСІВ»
400x400 мм
ТОВЩИНА - 50 мм

- Жовта - 699,99грн

Доплата за колір на різнокольорову плитку «весняний настрій» та колормікс - 170.00 грн. Вартість тротуарної плитки виготовленої на індивідуальне замовлення клієнта розраховується окремо на день оплати.

Каміні бетонні бортові тротуарні:

Найменування та розміри	Колір	Вид	Од. вим.	Ціна з урахуванням ПДВ, грн.
Бордюр 500x200x60 вібропресований БР50.20.6	сірий		пог.м.	109,99
	червоний, жовтий		пог.м.	149,99
	чорний, коричневий		пог.м.	149,99
	зелений		пог.м.	259,99
Бордюр 1000x200x80 вібропресований БР100.20.8	сірий		пог.м.	139,99

Камені бетонні бортові дорожні:

Найменування та розміри	Колір	Вид	Од. вим.	Ціна з урахуванням ПДВ, грн.
Камінь бетонний бортовий (вібропресований) БР100.30.15	сірий		пог.м.	302,99
Камінь бетонний бортовий (вібропресований) БР100.30.18			пог.м.	361,99

Вироби з бетону для благоустрою територій:

Найменування та розміри	Колір	Вид	Од. вим.	Ціна з урахуванням ПДВ, грн.
Зливовий лоток 1000x295x225	сірий		пог.м.	419,99
Зливовий лоток 1000x240x200	сірий		пог.м.	349,99
Зливовий сток 250x160x80	сірий		пог.м.	119,99
	червоний		пог.м.	174,99
	жовтий		пог.м.	174,99
	коричневий		пог.м.	174,99
	чорний		пог.м.	174,99
Зливовий сток 350x250x85	сірий		пог.м.	179,99
	червоний		пог.м.	289,99
	жовтий		пог.м.	289,99
	коричневий		пог.м.	289,99
	чорний		пог.м.	289,99
Квітник 440x360x300	сірий		шт.	282,99
	червоний		шт.	347,99
	жовтий, коричневий		шт.	347,99
Урна бетона 450x600	сірий		шт.	449,99
	червоний, чорний		шт.	579,99
	жовтий, коричневий		шт.	579,99
Напівсфера бетонна 500x250	сірий		шт.	334,99
	червоний		шт.	484,99
	жовтий, коричневий		шт.	494,99
	сірий (митий бетон)		шт.	529,99

УВАГА!!! ТРАНСПОРТНИЙ ПІДДОН – ПОВОРОТНА ТАРА.

Габарити піддонів: 1200 x 800 мм та 1200 x 1000 мм.

**Графік роботи відділу збуту та відвантаження готової продукції:
в робочі дні з 08-00 до 12-00, з 13-00 до 17-00.**

Вимоги до автотранспорту: можливість верхнього завантаження.

За бажанням клієнта здійснюємо послуги з доставки і розвантаження продукції автомобілем з краном-маніпулятором. Вартість послуги залежить від відстані перевезення. Мінімальна вартість послуги 1800 грн без урахування ПДВ.

Гарантія на тротуарну плитку - від трьох років з дати виготовлення (за умови дотримання споживачем правил транспортування, зберігання, укладання, використання, що передбачено ДСТУ Б В.2.7-145:2008), на укладання

тротуарної плитки від одного року з моменту укладання продукції. У разі укладання тротуарної плитки іншими підрядними організаціями ТОВ «ФЕМ-Запоріжжя» дає гарантійний термін експлуатації тільки на плитку (з моменту відвантаження) і не несе відповідальності за можливі наслідки неякісного укладання. Гарантія на вібролиті бетонні вироби один рік з моменту продажу.

Тротуарна плитка і бетонні вироби пройшли державну санітарно-епідеміологічну експертизу і радіологічний контроль. Паспорт якості на продукцію та висновок експертизи видаються після придбання продукції.

Продукція, внаслідок незворотних хімічних реакцій, при гідратації цементу в бетоні, може мати висоли, які не впливають на якість продукції і зникають в процесі експлуатації під дією атмосферних опадів. Допускаються неконтрастні відхилення у відтінках лицьовій поверхні кольорових бетонних виробів в межах однієї партії. На лицьовій поверхні кольорових виробів можуть бути окремі включення частинок органічного походження, які не впливають на якість продукції і зникають в процесі експлуатації під впливом атмосферних опадів.